

Four LED EX Typ 4172...

Aufladbare Profi-Taschenlampe für den Einsatz in gas- und staubexplosionsgefährdeten Bereichen der Ex-Zonen 1, 2, 21 und 22, Schutzart IP 65

Beschreibung

Die kompakte und stoßfeste Akku-Taschenlampe AccuLux Four LED EX bietet bis zu 12 Stunden LED-Licht der Spitzenklasse. Vier linsenfokussierte weiße LED erzeugen, als Resultat modernster institutsberechneter Linsenoptik, einen sehr hellen, gleichmäßigen Lichtkegel. Die Lebensdauer der LED-Leuchtmittel ist nahezu unbegrenzt, daher kein Lampenwechsel mehr nötig. Das robuste und fallfeste Kunststoffgehäuse ist konzipiert für den härtesten Einsatz. Die Four LED EX ist bis zu 1000 mal am Netz wiederladbar und gewährleistet mit dem integrierten Netzladestecker Flexibilität und Mobilität. Der umweltfreundliche NiMH Akku ohne Memory-Effekt ist durch das intelligente Schaltungslayout tiefentladegesichert und dauerladbar. TÜV-geprüfte Qualität "Made in Germany"!



Bild 1: Four LED EX Leuchte, Typ 4172...



Bild 2: Four LED EX Leuchte mit Schutzhelm und Helmklethalter

Besondere Merkmale

- am Schutzhelm montierbar (Helmklethalter als Zubehör)
- superhelle und gleichmäßige Ausleuchtung
- schlagfest, leicht und kompakt
- bis 1 000 mal wiederladbarer NiMH - Akku ohne Memory-Effekt
- beim Aufladen haftet die Abziehkappe magnetisch an der Leuchte
- hohe Lebensdauer der 4 LED-Leuchtmittel
- lange Leuchtdauer (12 Stunden)

Lieferumfang

- 1 Sicherheitsleuchte Four LED EX
- 2 Netzstecker (integriert)
- 3 Kappe

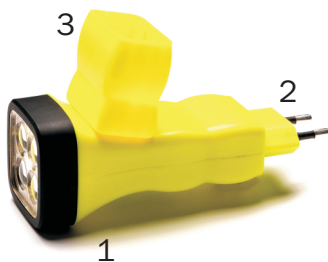


Bild 3: Lieferumfang Four LED EX Typ 4172...

Abmessungen

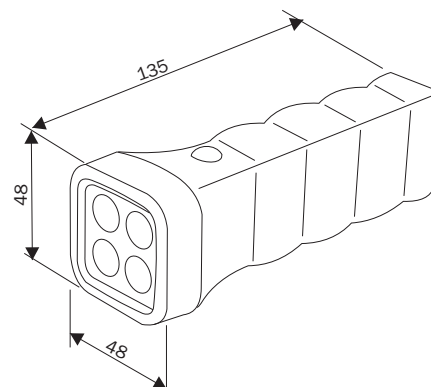


Bild 4: Abmessungen Four LED EX Typ 4172...

Schematische Darstellung



Technische Daten

Artikel-Nr. (sehen Sie Bestellschlüssel)	4172...
Gehäusematerial	Kunststoff (schlagfest)
Schutzart der Leuchte	IP 65
Leuchtmittel	4x Nichia LED 5 mm
Leuchtdauer	ca. 12 h
Lichtstärke	4 x 30 000 mcd
Leuchtweite	ca. 50 m
Akku	NiMH 4,8V/550 mAh
Ladezeit	ca. 12 h
Ladespannung	120V/230V AC 50/60Hz
Gewicht der Leuchte	150 g
Maße in mm	135x48x48
Ex-Zone	1, 2, 21 und 22
ATEX-Nr.	TÜV-A 09 ATEX 0003
Ex-Kennzeichnung	II 2 G Ex ib II C T4/II 2D Ex ibD 21 T 135 °C
Temperatureinsatzbereich	-20 °C ... 40 °C

Anwendungsgebiete

- Industrie für Chemie, Öl und Gas
- Strom-/Gasentstörung, Stadtwerke
- Feuerwehr
- Rettungsdienst
- Schiffswerften
- Brandschutzhandel
- Handwerk

Mehr Sicherheit und bessere Sicht!



Bild 5: Die wiederladbare Leuchte Typ 4172... mit integrierten Netzladestecker

Bestellschlüssel

Modell Four LED EX

Typ 4172

Farbe

gelb (ge) 2

Verpackung

Blisterverpackung (BV) 2

Beispiel Bestellbezeichnung 417222

Modell AccuLux Four LED EX, Typ 4172, gelb (ge): 2, mit Blisterverpackung (BV): 2

Ersatzteile/Zubehör

Artikel-Nr.	Bezeichnung
417840	Helmkletthalter

Weitere Zubehör- und Ersatzteile auf Anfrage

Beispiel Ersatzteile



Bild 6: Helmklethalter